

Interieur für Fahrzeuge

Tische:

Entwicklung . Produktion . Montage

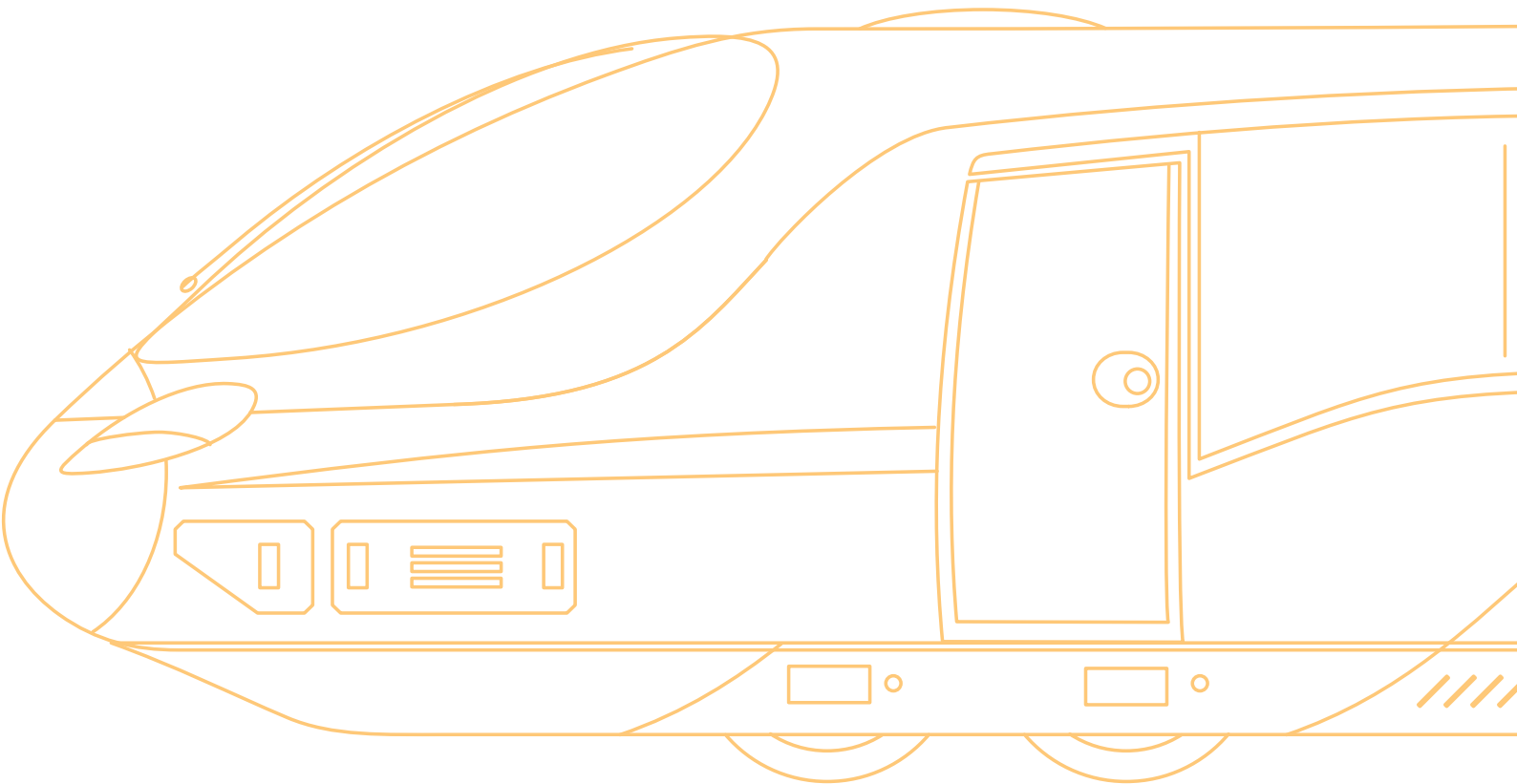


Bahn
Schiff
Bus

Die Firma **GETA** wurde 1986 durch Herrn Dipl.-Ing. (FH) Robert Buhmann gegründet. Als qualifizierter und zertifizierter Hersteller von Innenausbauelementen und Systemkomponenten für Schienenfahrzeuge zählen wir zu den Marktführern in der Konstruktion und Herstellung von beschichteten Formteilen und Sandwichleichtbaukomponenten.



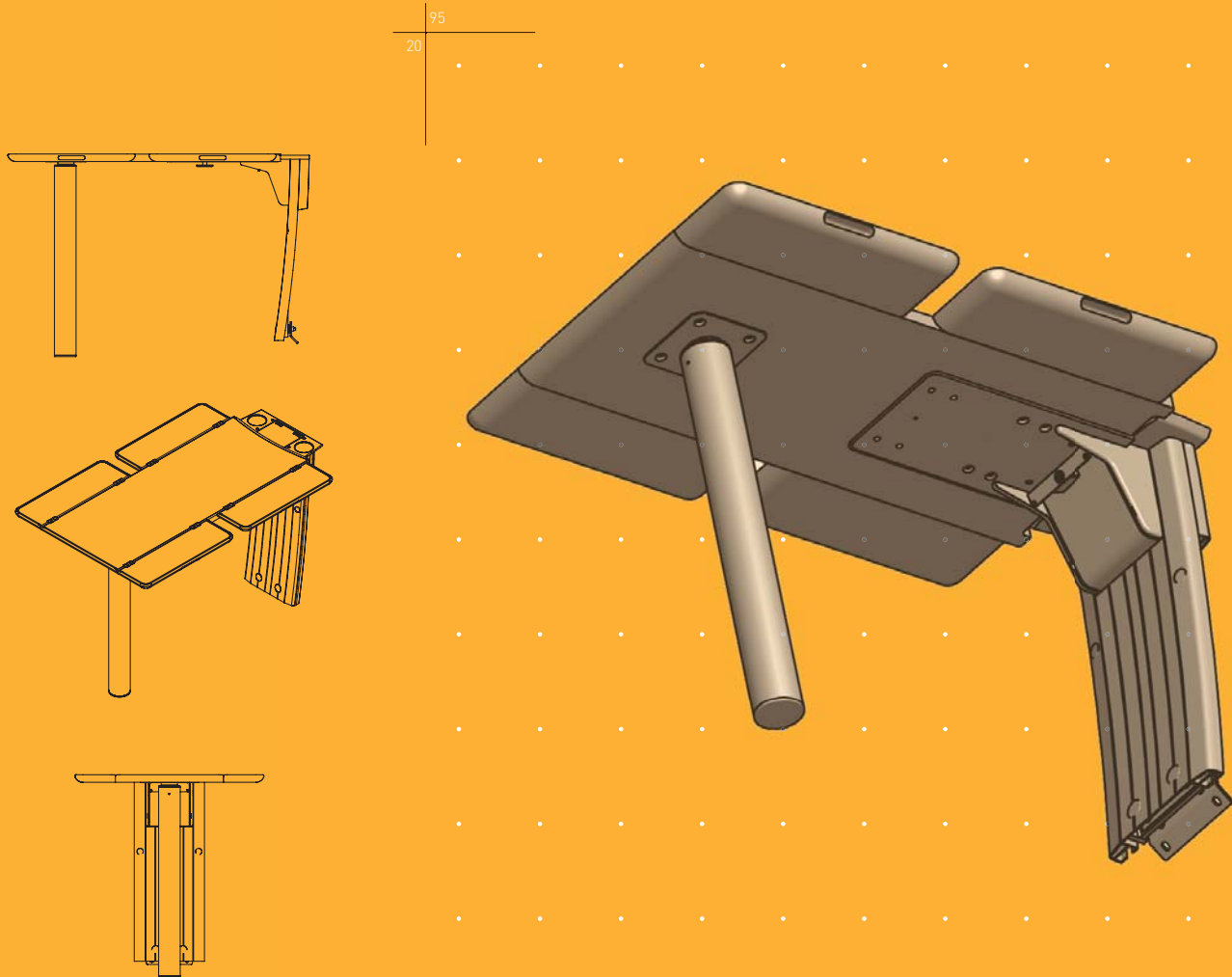
- Hochwertige Oberflächenbeschichtungen
- Klebtechnologie und Verklebungen nach DIN6701-2, Klasse A1
- Polyurethananguss und Polyurethan-Formteile
- Verarbeitung von Wabensystemen
- Entwicklung von brandhemmenden Sandwichelementen
- CNC Bearbeitungstechnologie für verschiedene Materialien
- Formen- und Werkzeugbau
- IRIS-Zertifizierung





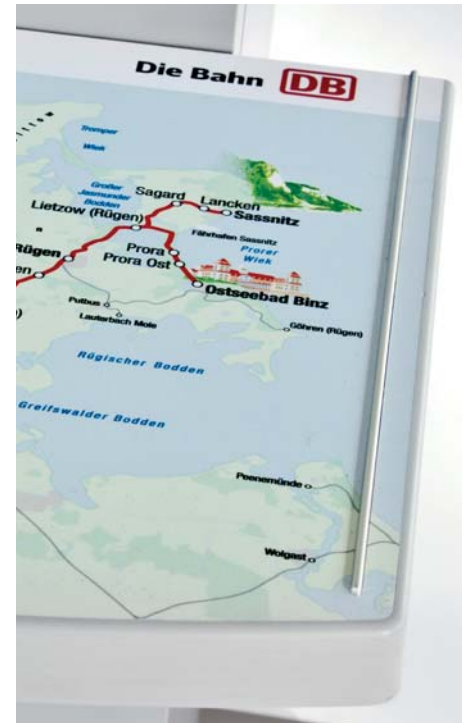
Unsere Inspiration:
Kundenorientiertes Design,
Funktion und Qualität





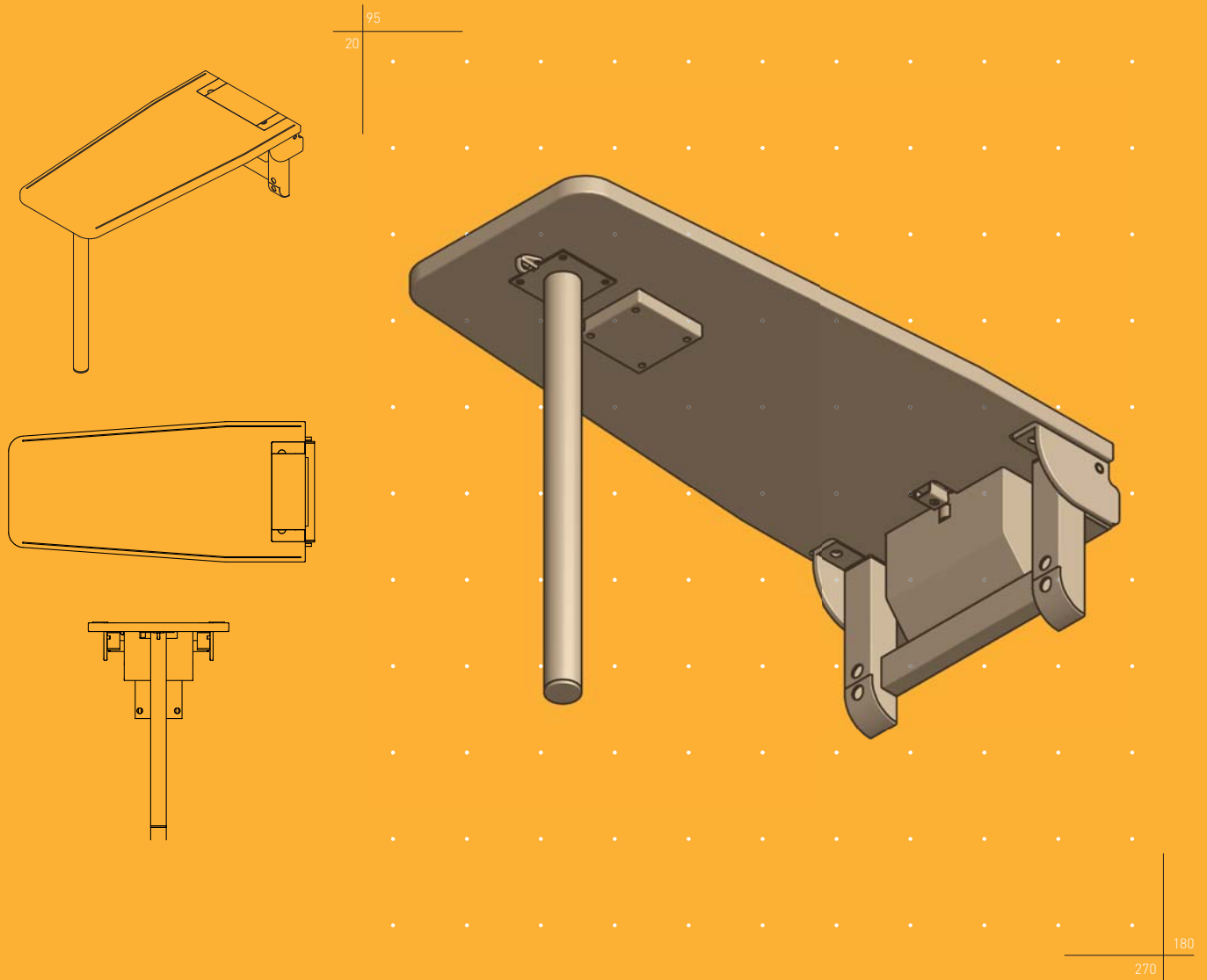
Tische

Die Firma **GETA** liefert montagefertige Tische, wahlweise mit integrierten Abfallbehältersystemen und individuellen Wandkonsolen. Dabei werden die speziellen Kundenanforderungen an den Brandschutz, das Gewicht oder die Stabilität umgesetzt. Die robusten und leicht zu reinigenden Materialien garantieren geringe Wartungs- und Instandhaltungskosten. Zusammen mit Konstruktions- und Designbüros erstellen wir kundenindividuelle Lösungen. Fordern Sie uns!



Robust, pflegeleicht und belastbar.
Designorientiert.





Tische

- Verschiedene Abfallbehältersysteme und Einbausituationen mit einfacher Entnahme des Behälters zur Entleerung und Reinigung
- Tische mit Klappfunktion zur schnellen und einfachen Bodenreinigung
- Individuelle Konstruktion und Integration von Crashelementen
- Butterflytische mit stabilen, selbst entwickelten und langzeitgetesteten Stahl- oder Aluminiumscharnieren
- Tischplattenkonturen entsprechend den Kundenwünschen
- Bechermulden in verschiedenen Ausführungen möglich, z.B. in Edelstahl oder als PUR-Anguss
- Ergonomisch geformte Griffmulden zum bequemen Klappen der Tischflügel



Unsere Stärke sind
unsere Mitarbeiter.





DIN EN ISO
9001:2008



IRIS Rev.02



Kleben nach
DIN6701-2

Zertifizierungen - Qualität ist bei uns Standard

- Fertigungsinseln & Kompetenzteams
- Erstmusterprüfungen
- Überwachtes Mess- und Prüfmittelsystem
- Fertigungsbegleitende Prüfpläne mit individuellen Checklisten
- Kundenauftragsspezifische Produkt- und Prozessentwicklungen
- Ständige Weiterentwicklung



Anwendungsorientierte Lösungen,
konzipiert nach Ihren Anforderungen.



95
20

Unsere umfassenden Fertigungskompetenzen.

180
270

Technologie

- Holzwerkstoffe, beschichtet mit HPL nach Farbpalette bzw. Digital-/ Siebdruck
- Unterschiedliche Kantenausführungen, z.B. PUR-Anguss oder Massivholz
- Anbauteile mit verschiedenen Oberflächenbehandlungen
- Entwicklung von Sandwichelementen für spezielle Anforderungen im Brandschutz oder Leichtbau
- Eigener Werkzeugbau
- Direkte Übernahme von CAD-Daten

GETA
Interieur®



GETA Interieur®

Im Unteren Feld 10
D - 88239 Wangen-Niederwangen

T + 49 |0| 75 22 7 07 84 -00
F + 49 |0| 75 22 2 05 22

www.geta-wangen.de
info@geta-wangen.de