

Interieur für Fahrzeuge

Luftkanäle:

Entwicklung . Produktion . Montage

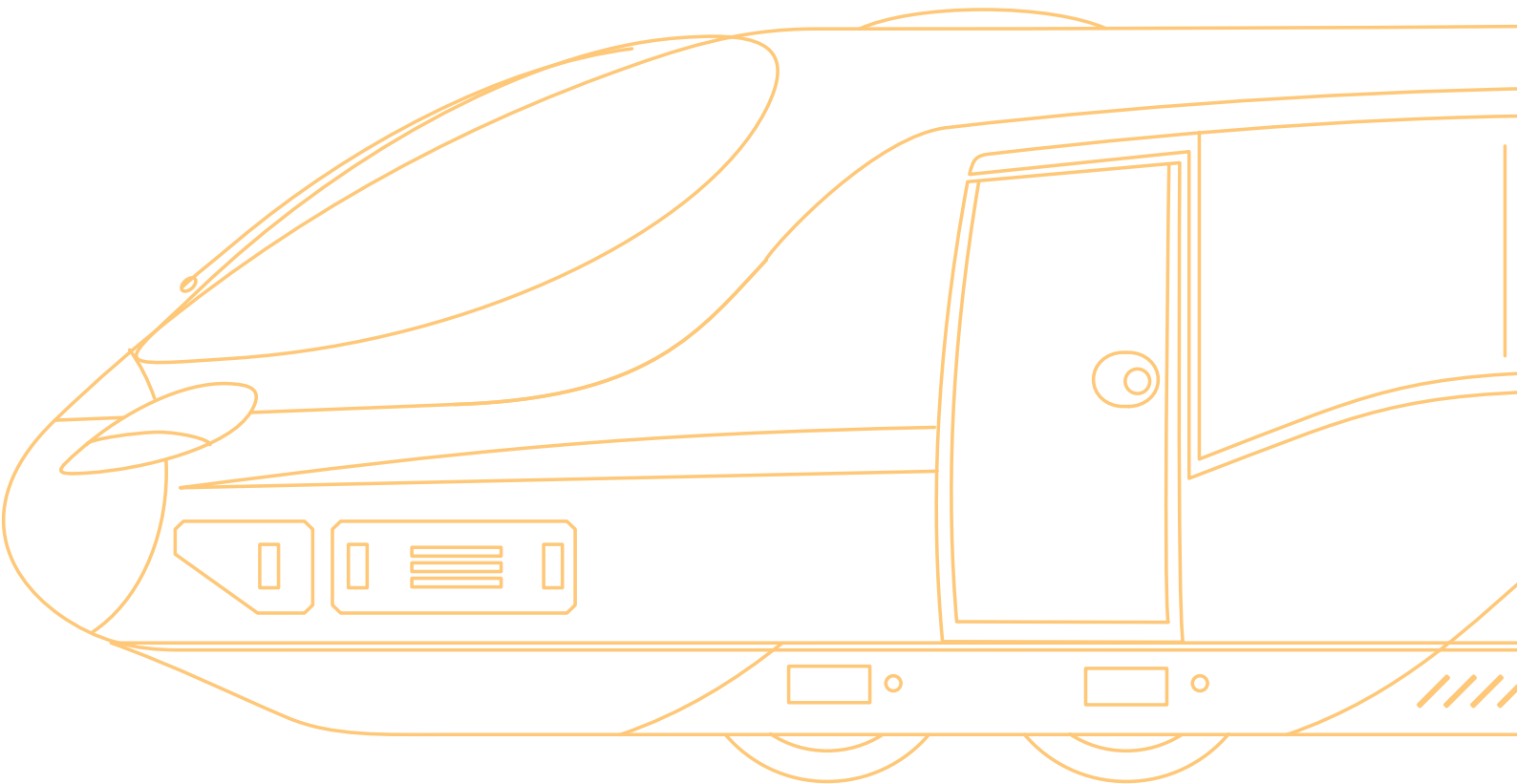


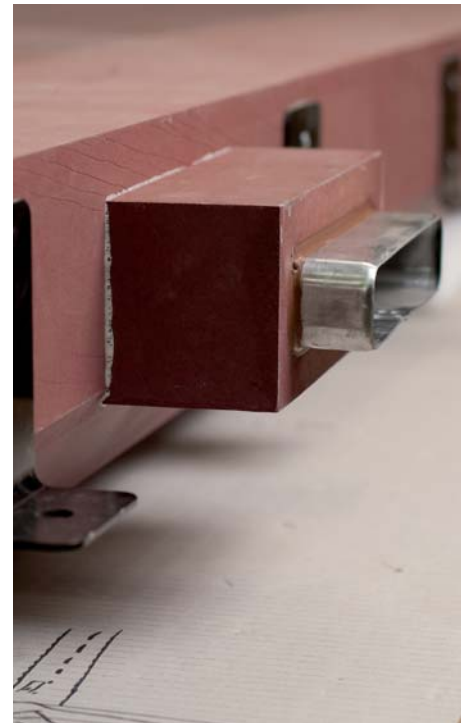
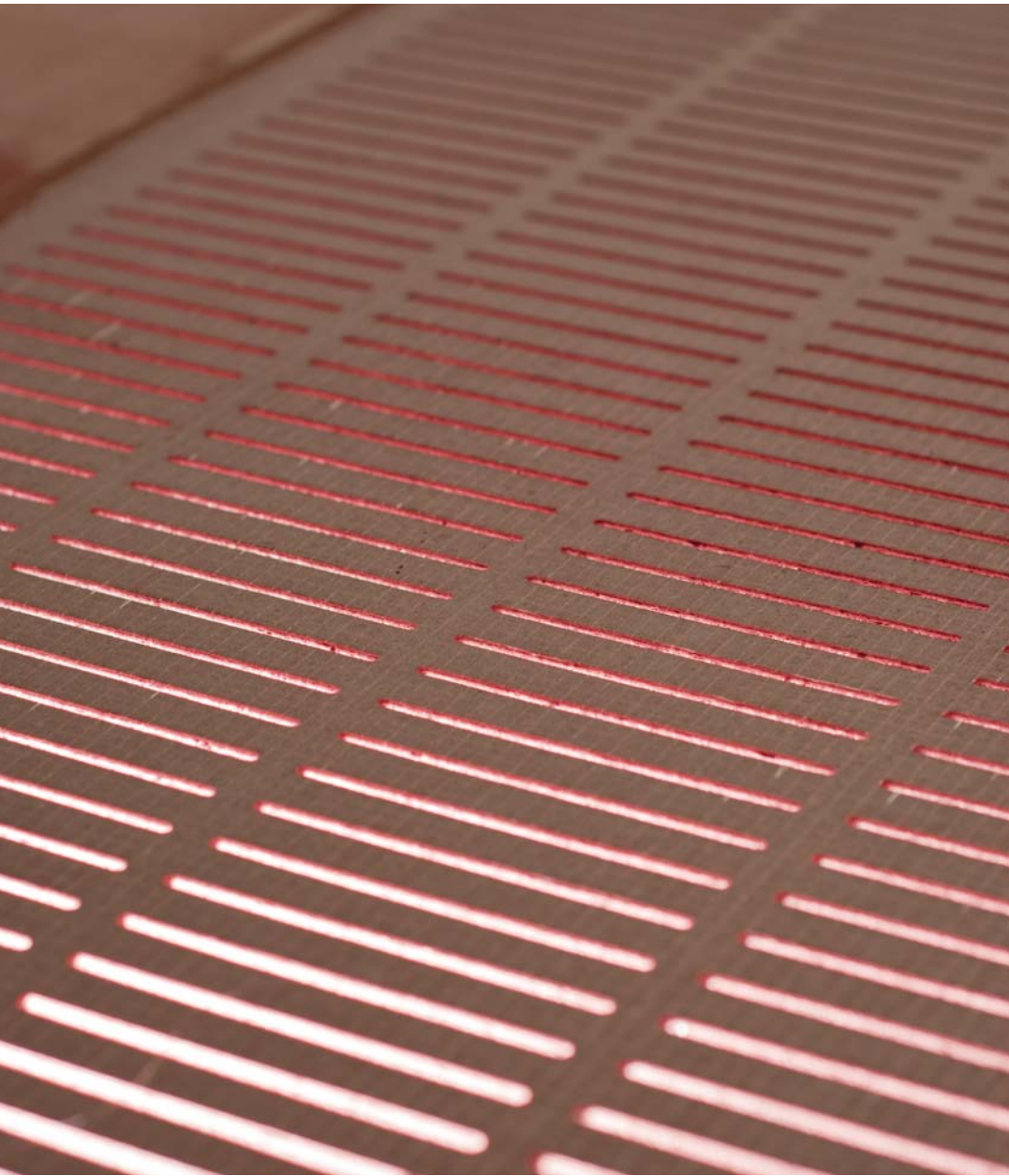
Bahn
Schiff
Bus

Die Firma **GETA** wurde 1986 durch Herrn Dipl.-Ing. (FH) Robert Buhmann gegründet. Als qualifizierter und zertifizierter Hersteller von Innenausbauelementen und Systemkomponenten für Schienenfahrzeuge zählen wir zu den Marktführern in der Konstruktion und Herstellung von beschichteten Formteilen und Sandwichleichtbaukomponenten.



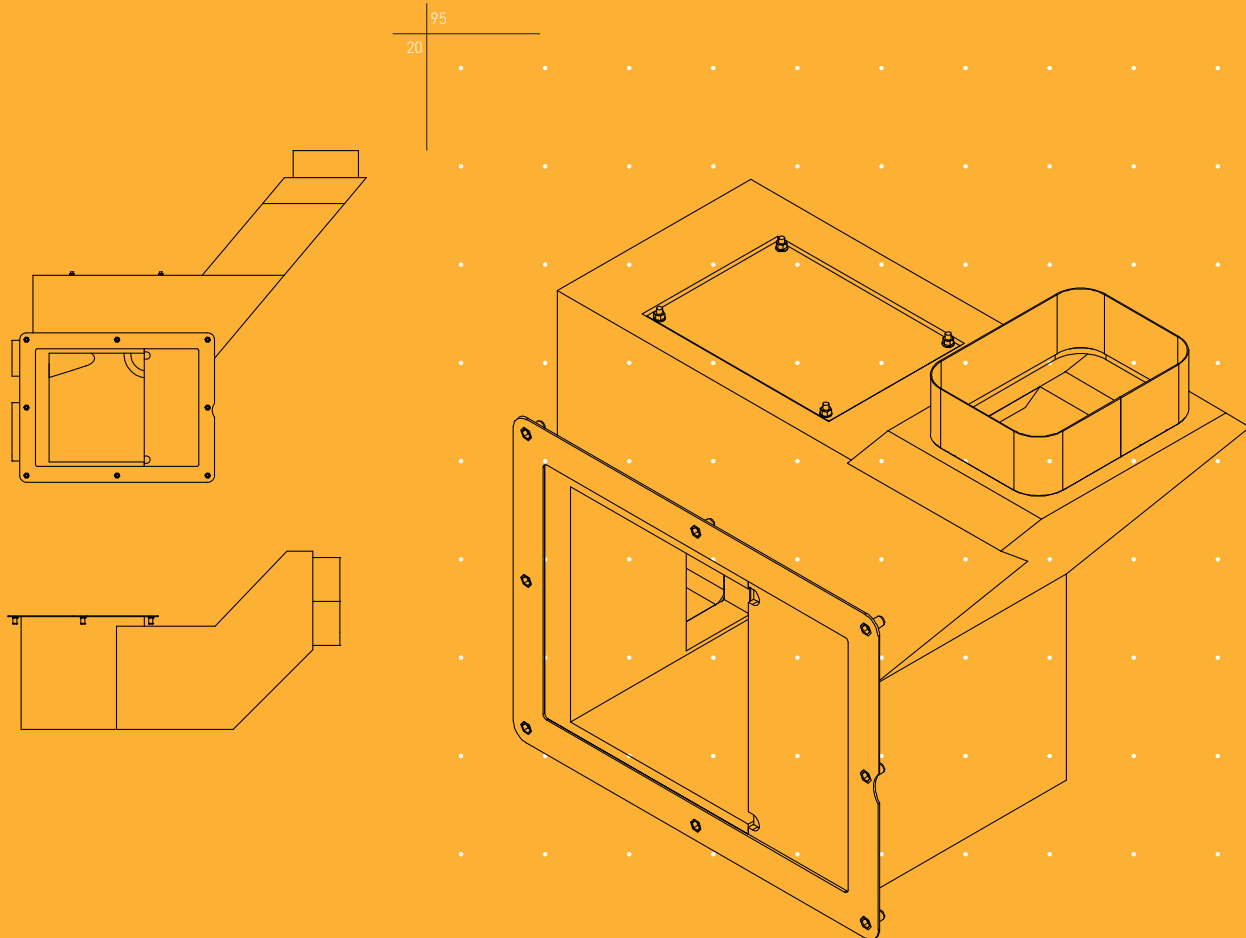
- Hochwertige Oberflächenbeschichtungen
- Klebtechnologie und Verklebungen nach DIN6701-2, Klasse A1
- Polyurethananguss und Polyurethan-Formteile
- Verarbeitung von Wabensystemen
- Entwicklung von brandhemmenden Sandwichelementen
- CNC Bearbeitungstechnologie für verschiedene Materialien
- Formen- und Werkzeugbau
- IRIS-Zertifizierung





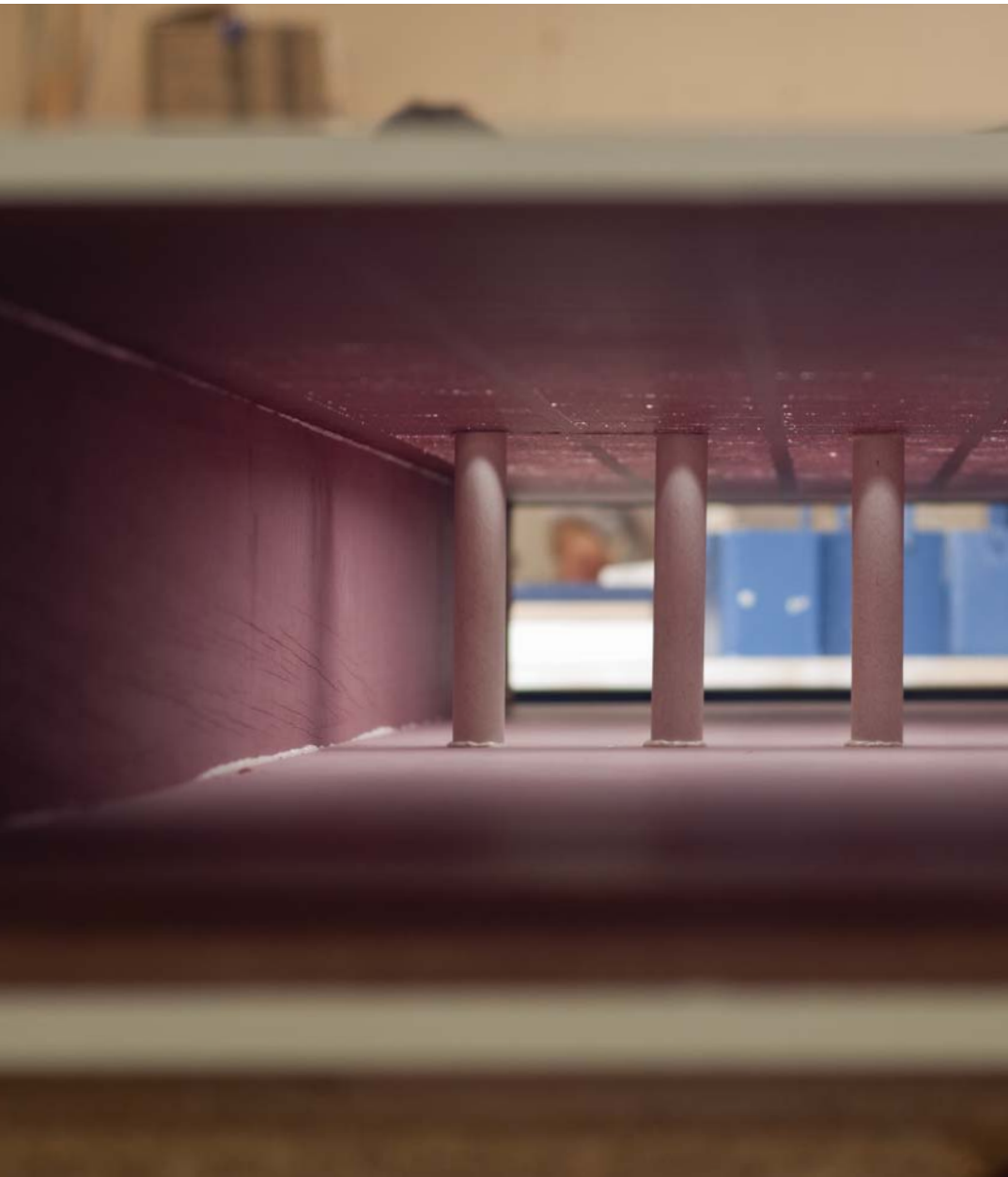
Unsere Inspiration:
Kundenorientiertes Design,
Funktion und Qualität





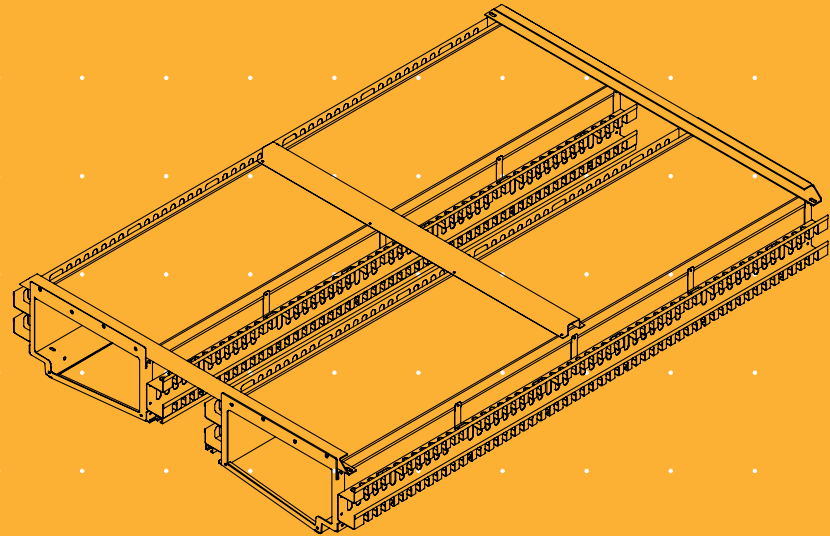
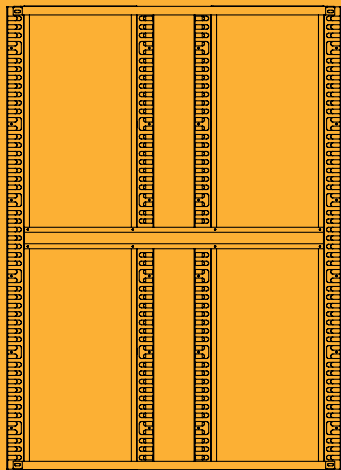
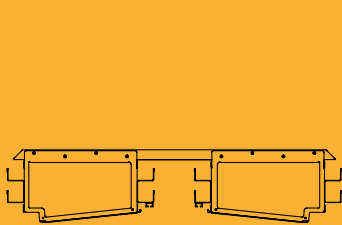
Luftkanäle

Die Firma **GETA** liefert einbaufertige Leichtbau-Luftkanalsysteme und Luftverteilerkästen. Die Verwendung von Faserverbundwerkstoffen ermöglicht uns eine leichte und platzsparende Konstruktion, da durch die hervorragenden Isolationseigenschaften der Einbau einer zusätzlichen Dämmung entfällt. Darüber hinaus werden spezielle Kundenanforderungen an den Brandschutz oder die Stabilität erfüllt. Zusammen mit Konstruktions- und Designbüros erstellen wir kundenindividuelle Lösungen. Fordern Sie uns!



Be- und Entlüftung in Perfektion.
Langlebig und wartungsfrei.



180
270

Luftkanäle

- Beschichtung des faserverstärkten Werkstoffs mit unterschiedlichen Materialien, wie z.B. HPL oder Aluminiumblech, möglich
- Optimierung der Luftführung durch Inlays oder Luftleitbleche möglich
- Integration von Luftstützen und Anschlüssen
- Perforationen zur gleichmäßigen Luftverteilung
- Systemintegration
- Keine zusätzliche Dämmung notwendig
- Schallschluckend



Unsere Stärke sind
unsere Mitarbeiter.





DIN EN ISO 9001:2008



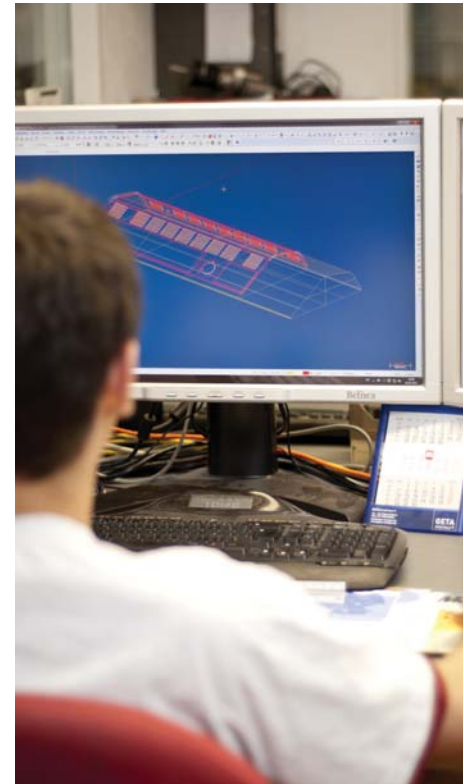
IRIS Rev.02



Kleben nach DIN6701-2, Klasse A1

Zertifizierungen - Qualität ist bei uns Standard

- Fertigungsinseln & Kompetenzteams
- Erstmusterprüfungen
- Überwachtes Mess- und Prüfmittelsystem
- Fertigungsbegleitende Prüfpläne mit individuellen Checklisten
- Kundenauftragsspezifische Produkt- und Prozessentwicklungen
- Ständige Weiterentwicklung



Anwendungsorientierte Lösungen,
konzipiert nach Ihren Anforderungen.



95
20

Unsere umfassenden Fertigungskompetenzen.

180
270

Technologie

- Leichtbau Konstruktionen, speziell mit faserverstärktem Material
- Brandschutz nach DIN5510-2, EN 45545, NF F 16-101
- Resistent gegen Wasser, Reiniger und schwache Säuren
- Entwicklung von Sandwichelementen für spezielle Anforderungen im Brandschutz oder Leichtbau
- Eigener Werkzeugbau
- Direkte Übernahme von CAD-Daten

GETA
Interieur®



GETA Interieur®

Im Unteren Feld 10
D - 88239 Wangen-Niederwangen

T + 49 |0| 75 22 7 07 84 -00
F + 49 |0| 75 22 2 05 22

www.geta-wangen.de
info@geta-wangen.de