

Interieur für Fahrzeuge

Deckensysteme und Vouten:
Entwicklung . Produktion . Montage

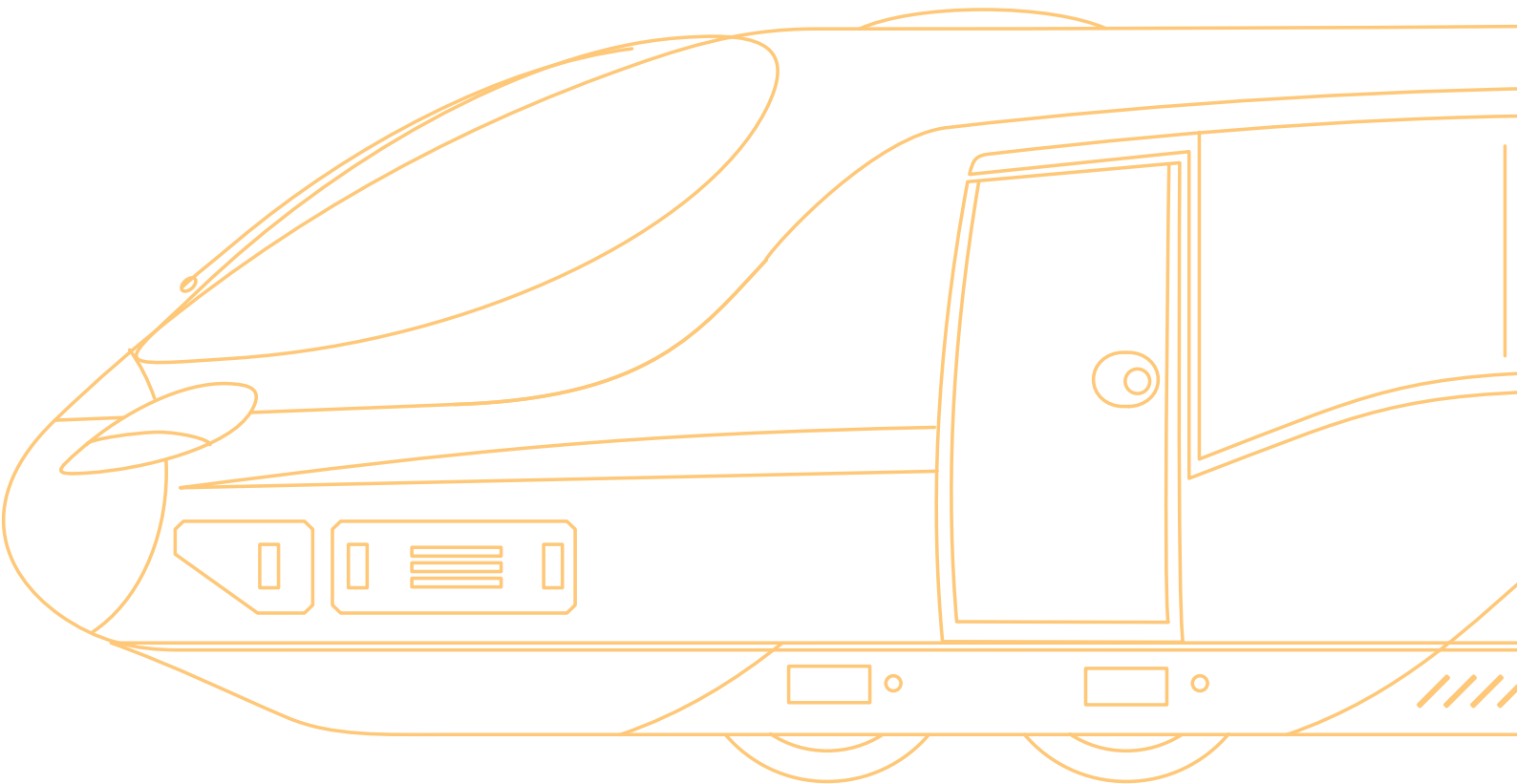


Bahn
Schiff
Bus

Die Firma **GETA** wurde 1986 durch Herrn Dipl.-Ing. (FH) Robert Buhmann gegründet. Als qualifizierter und zertifizierter Hersteller von Innenausbauelementen und Systemkomponenten für Schienenfahrzeuge zählen wir zu den Marktführern in der Konstruktion und Herstellung von beschichteten Formteilen und Sandwichleichtbaukomponenten.



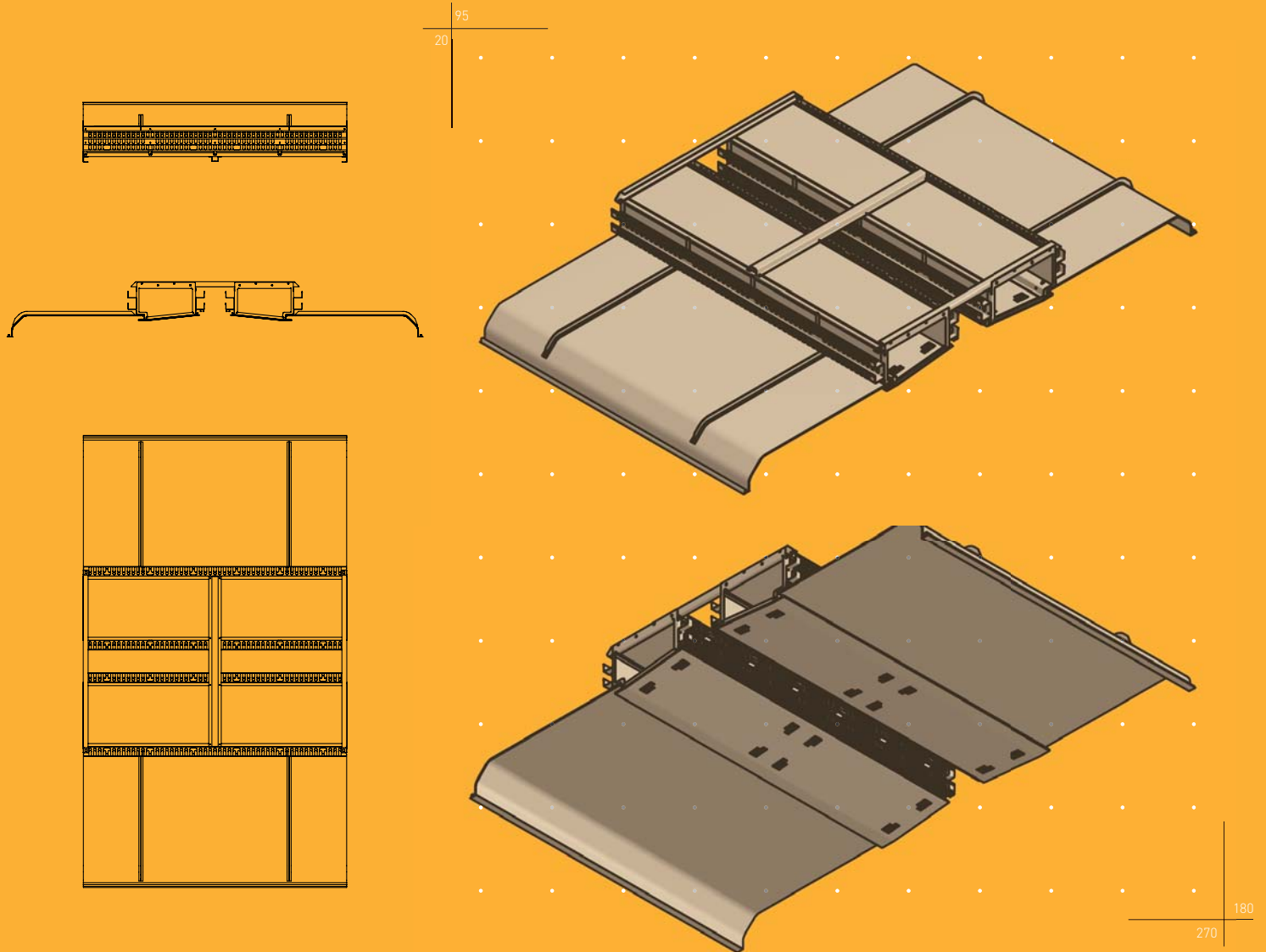
- Hochwertige Oberflächenbeschichtungen
- Klebtechnologie und Verklebungen nach DIN6701-2, Klasse A1
- Polyurethananguss und Polyurethan-Formteile
- Verarbeitung von Wabensystemen
- Entwicklung von brandhemmenden Sandwichelementen
- CNC Bearbeitungstechnologie für verschiedene Materialien
- Formen- und Werkzeugbau
- IRIS-Zertifizierung





Unsere Inspiration:
Kundenorientiertes Design,
Funktion und Qualität.





Deckensysteme und Vouten

Die Firma **GETA** liefert komplette Leichtbau-Deckensysteme und Vouten. Die Verwendung von Sandwichelementen aus Faserverbundwerkstoffen beschichtet mit unterschiedlichen Materialien, z.B. HPL oder Aluminiumblech, ermöglicht uns eine leichte Konstruktion und die Realisierung individueller Konturen und Formen.

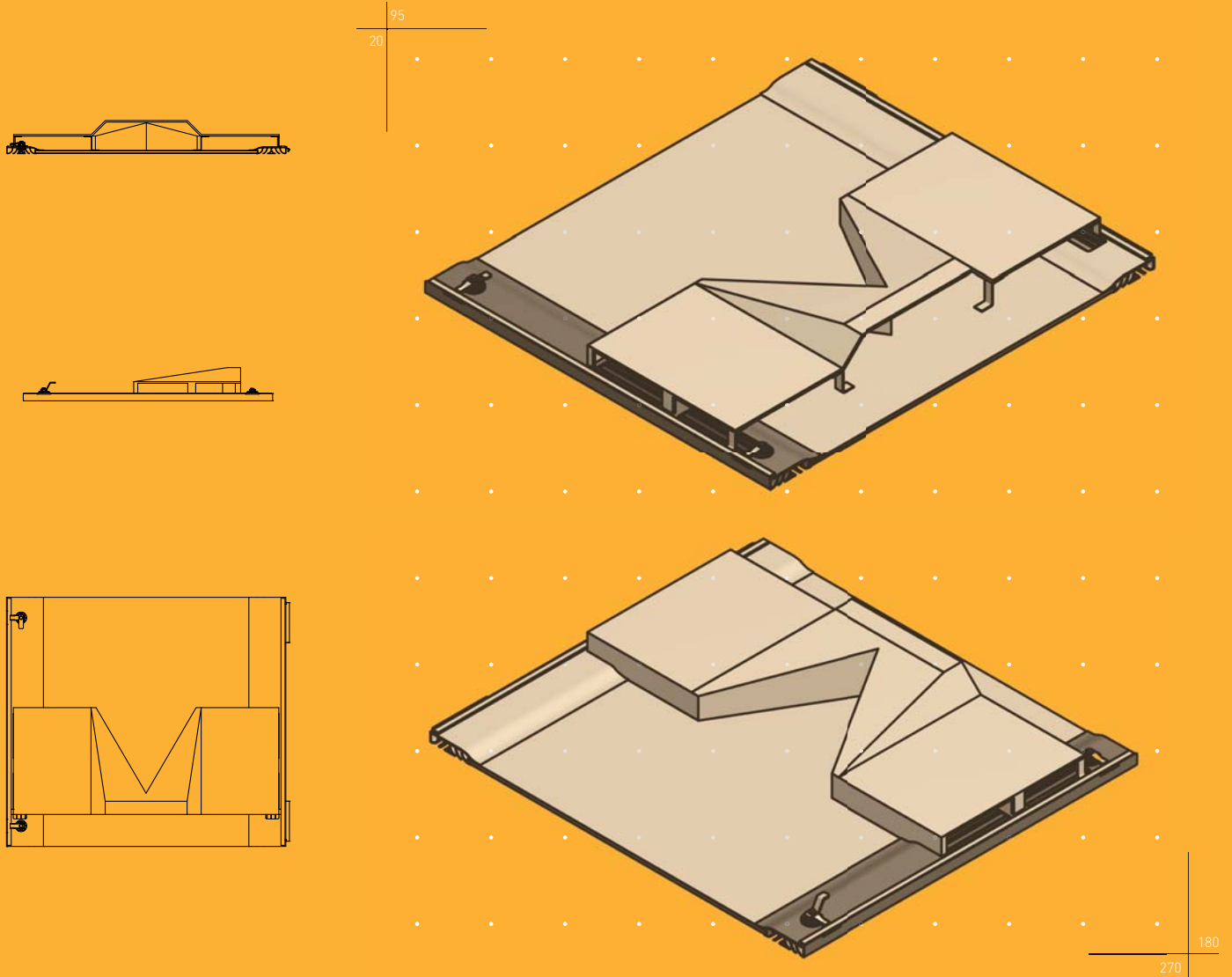
Darüber hinaus werden die speziellen Kundenanforderungen an den Brandschutz oder die Stabilität erfüllt.

Zusammen mit Konstruktions- und Designbüros erstellen wir kundenindividuelle Lösungen. Fordern Sie uns!



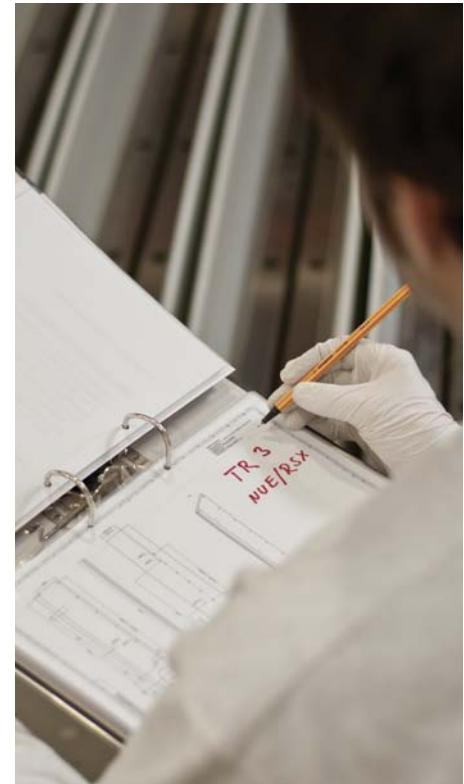
Unsere Deckensysteme
vereinen Funktion und Design.





Deckensysteme und Vouten

- Beschichtung des faserverstärkten Werkstoffs mit unterschiedlichen Materialien, wie z.B. HPL oder Aluminiumblech, möglich
- Projektspezifische gebogene oder gerade Elemente realisierbar
- Verschiedenste Befestigungsmöglichkeiten für z.B. Serviceklappen integrierbar
- Komplettsysteme inkl. Beleuchtung lieferbar
- Perforationen zur gleichmäßigen Luftverteilung
- Systemintegration
- Keine zusätzliche Dämmung notwendig, schallschluckend („Anti-Dröhn-Effekt“)
- Projektspezifische Verpackungskonzepte



Unsere Stärke sind
unsere Mitarbeiter.





DIN EN ISO 9001:2008



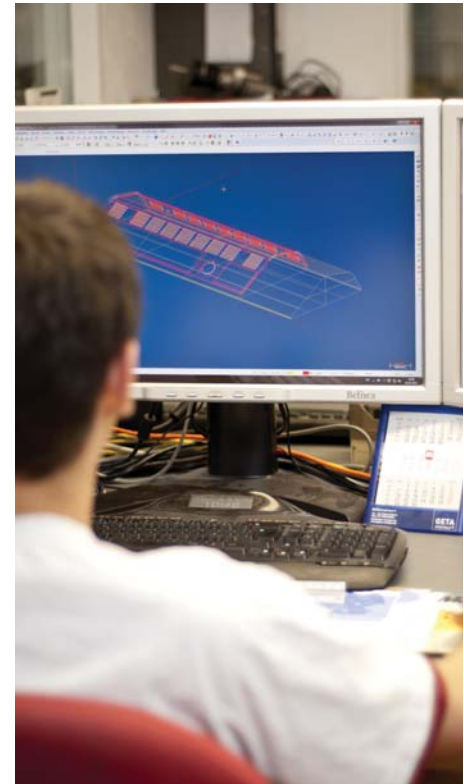
IRIS Rev.02



Kleben nach DIN6701-2, Klasse A1

Zertifizierungen - Qualität ist bei uns Standard

- Fertigungsinseln & Kompetenzteams
- Erstmusterprüfungen
- Überwachtes Mess- und Prüfmittelsystem
- Fertigungsbegleitende Prüfpläne mit individuellen Checklisten
- Kundenauftragspezifische Produkt- und Prozessentwicklungen
- Ständige Weiterentwicklung



Anwendungsorientierte Lösungen,
konzipiert nach Ihren Anforderungen.



95
20

Unsere umfassenden Fertigungskompetenzen.

180
270

Technologie

- Leichtbau Konstruktionen, speziell mit faserverstärkten Sandwichelementen
- Beschichtungen mit HPL nach Farbpalette bzw. Digital-/ Siebdruck oder lackiertem Aluminiumblech möglich
- Brandschutz nach DIN5510-2, EN 45545, NF F 16-101, UNI CEI 11170, BS476-7
- Entwicklung von Sandwichelementen für spezielle Anforderungen im Brandschutz oder Leichtbau
- Eigener Werkzeugbau
- Direkte Übernahme von CAD-Daten

GETA
Interieur®



GETA Interieur®

Im Unteren Feld 10
D - 88239 Wangen-Niederwangen

T + 49 |0| 75 22 7 07 84 -00
F + 49 |0| 75 22 2 05 22

www.geta-wangen.de
info@geta-wangen.de